



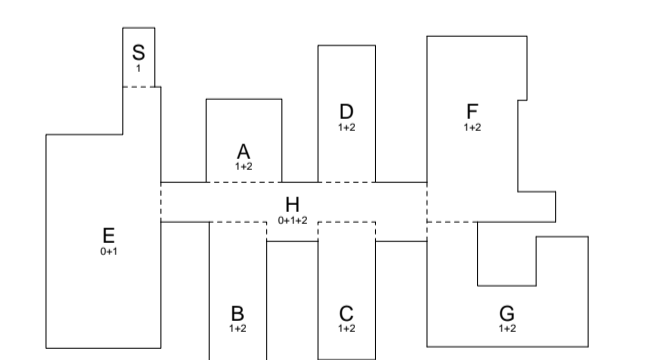
TEGNFORKLARING

- MILJØSTASJON
klimasoneing / vannledningsnett
- VENTILASJON
- IT-FORDELING
- EL-FORDELING
- EL-FORDELING
- EKISTERENDE BYGG-
INVENDIG UENDRRET
- NY STØRRE UTSPARING I
EKISTERENDE DEKKE
- STØRRE UTSPARING I EKISTERENDE
DEKKE STOPPES I KJØLEN

REV	DATE	BESKRIVELSE	SIGN
B	9/17/17	PLANLØSNINGER OPPDATERT FOR FASE 1	AEW
A	5/2/16	RAMMEFORSLAG	AEW

A ARKITEKT	STUDIONSW AS Torggata 52, Boks 13, 2301 Hamar Tlf 62 55 04 00 - post@studionsw.no
I INTERIØRARKITEKT	STUDIONSW AS Torggata 52, Boks 13, 2301 Hamar Tlf 62 55 04 00 - post@studionsw.no
B BYGGTEKNIKK	NORCONSULT AS Torggata 22, 2317 Hamar Tlf 62 02 52 00 - xxx@norconsult.com
E ELEKTROTEKNIKK	NORCONSULT AS Torggata 22, 2317 Hamar Tlf 62 02 52 00 - xxx@norconsult.com
V VVS-TEKNIKK	NORCONSULT AS Torggata 22, 2317 Hamar Tlf 62 02 52 00 - xxx@norconsult.com
PROSJEKTFASE	TOTALENTRISJE

GENERELT
TEGNINGER ER GRUNNLAG FOR PRISKONKURRANSE, OG KAN IKKE NYTTES SOM PRODUKSJONSUNDERLAG. ALLE LØSNINGER MÅ DETALJPROSJEKTERES.
HOVEDPROSJEKTET ER TEGNET PÅ GRUNNLAG AV VEDATT FORPROSJEKT OG VIDERE BRUKERNEDEKKEPÅRBEID. LES MERKINGEN ER IKKE ENDELIG UTTORRET.
TEGNINGER ER UTTARBEIDET PÅ BAKGRUNN AV EKISTERENDE PÅRTEGNINGER FRA OPPFØRINGSSTADIUMET, MED FORBEHOLD OM FEIL OG MANGLER I TEGNINGERNE.
EKISTERENDE KOTEPUNKTER FRA OPPFØRINGSSTADIUMET ER I PROSJEKTET HEVET MED 230mm FOR Å KRSRSPONDERE MED ANMÅLTE HØYDER I NULDD.



HEDMARK FYLKESKOMMUNE
Eiendom og innkjøp

ELVERUM VGS

PLAN 2	Tegnr.	Revisjon
	A1201	B

Prosjekt	Mål	Dato	Tegnet	Kontrollert
1232	1 : 250	1/12/2015	AEW	GHF

100% av alle utkast og tegninger er utarbeidet av Studionsw AS. Ingen deler av tegningene kan kopieres eller gjøres tilgjengelige for andre uten tillatelse fra Studionsw AS.