

LADY GENIUS

Insekt-/mørkleggings gardin



Produktet:

En unik løsning på insekt-/mørkleggingsproblemet. Lady Genius har hvitlakkert aluminium i overlist, sideskinner og bunnlist. Børster for total tetting i sideskinner og bunnlist.

Insektgardiner:

Finmasket duk i plastbelagt glassfiber. Duken er flammehemmet.

Mørkleggingsgardiner:

Lystett duk i lys grå farge.

Alternativ:

Kan leveres med sidetrekk for eksempel til dør. Låses da i siden med magnetlist.

Mål-/måltaking:

Insektgardiner:

Bredde opp til 250 cm.

Høyde opp til 260 cm ved nisjemontering, høyde opptil 180 cm ved karm montering.

Mørkleggingsgardiner:

Bredde opptil 250 cm.

Høyde opptil 180 cm.

Leveres for montering på karm eller for montering i nisje. Største bredde og høyde mål oppgis ved bestilling. Ved montering i nisje oppgis største bredde og høydemål på nisjen.

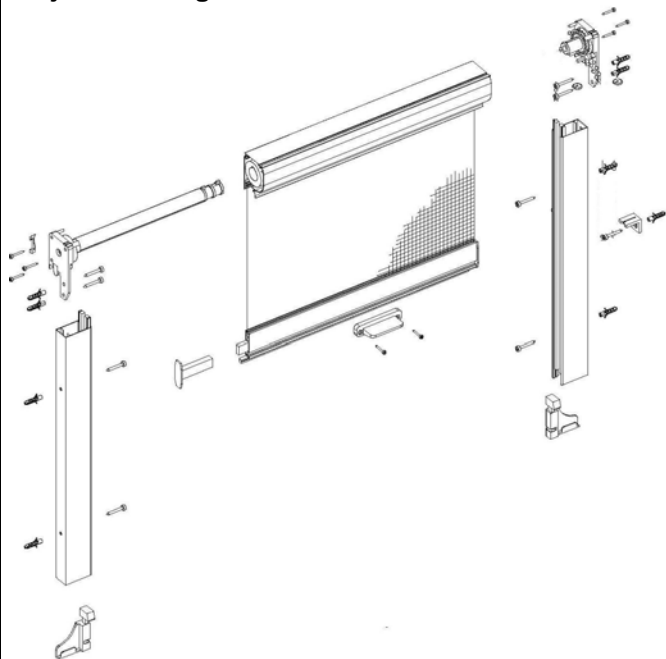
Bruksområder:

Monteringen er meget enkel. Kan også leveres med sidetrekk for eksempel til dør. Ved innadslående vindu må gardinen monteres utvendig. Genius mørkleggingsgardiner er meget godt egnet for mindre vindusparti hvor det er behov for mørklegging.

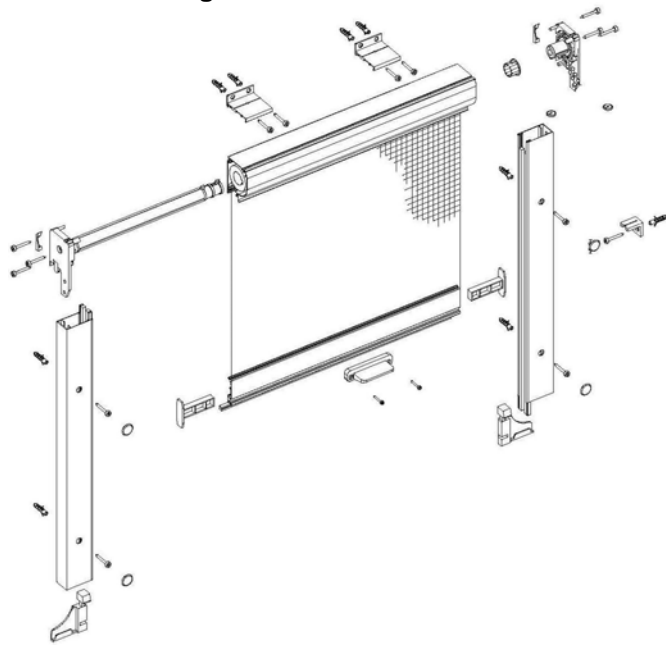
Bruk og vedlikehold:

Fjærbelastet vals i toppkasse. Selvlåsende i bunnstilling. Reingjøres med myk børste eller fuktig klut.

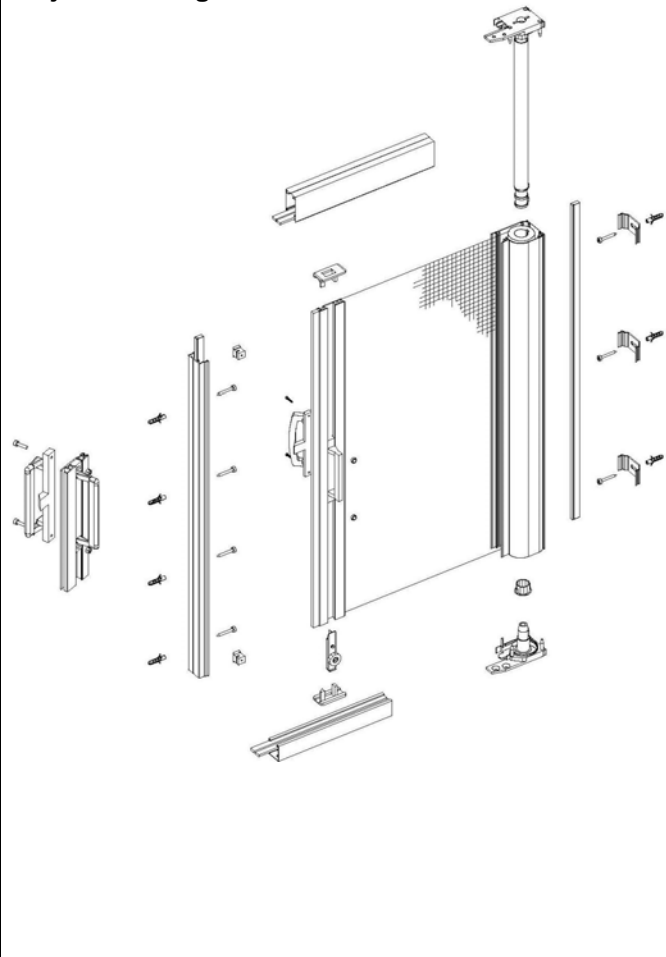
Nisje montering vindu:



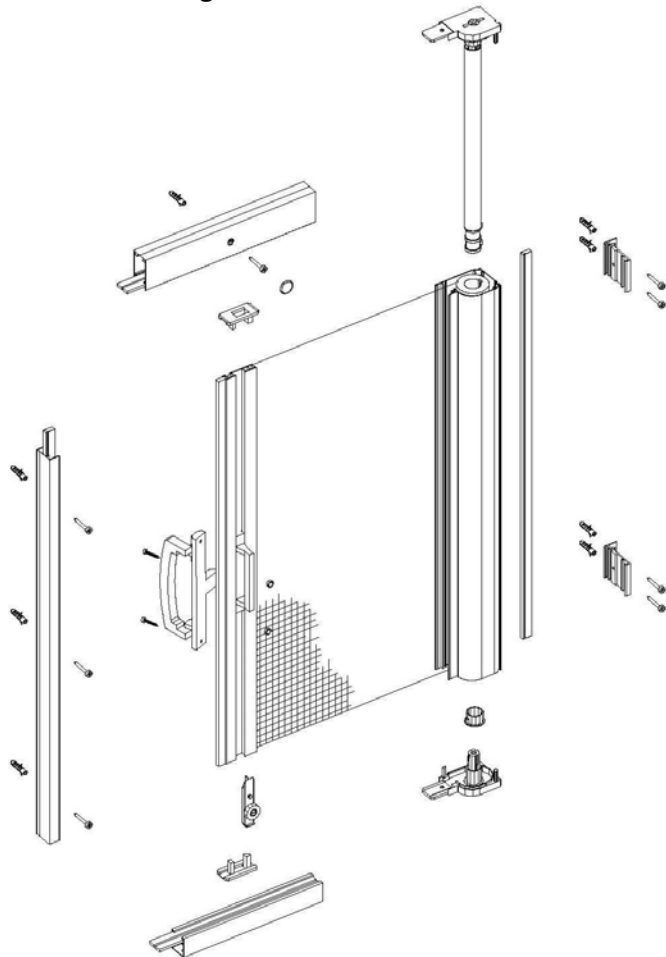
Karm montering vindu:



Nisje montering dør:



Karm montering dør:



LADY.no
S O L S K J E R M I N G

Lady Persienneindustri AS, Nordahl Brunsgt. 8, 2004 LILLESTRØM
Telefon: 63 89 32 89 – Telefaks: 63 89 32 90 – E-post: info@lady.no – Internett: www.lady.no

