

piCOMPACT[®]23 SX12 x1



- ▶ Konfigurerbar vakuumejektor baserad på COAX[®]-teknologin med integrerad styrning
- ▶ Flexibla konfigurationsalternativ för att perfekt matcha applikationsbehovet.
- ▶ Optimerad design för hög pålitlighet, högt vakuumflöde och snabb cykeltid
- ▶ Höghastighetsventiler med adaptiv PWM (Pulse Width Modulation) för att minska värmeutvecklingen och ytterligare förbättra tillförlitligheten
- ▶ Lättvikt tack vare högpresterande plastdetaljer
- ▶ Hög vakuumprestanda
- ▶ Enklare underhåll och mindre dammkänslig tack vare externa klaff ventiler för cartridge(s) och tillförlitlig membranventilkonstruktion.
- ▶ Energispar(ES)funktion
- ▶ ACM - Automatic Condition Monitoring (ES-mode aktiv eller inte)
- ▶ ALD -Automatic Level Determination (ES avstängningsnivå och hyst)
- ▶ Vakuumbackventil inkluderad
- ▶ Vakuumvakt med display, analog och digital utgång
- ▶ Användarvänlig GUI (Graphical User interface), ingen risk att ställa in klarsignal, ES-nivå och hysteres fel
- ▶ Rengörande och utbytbart filterelement
- ▶ SX12 - ny Patenterad COAX ejektor för medelstora vakuum / robotanteringssystem med kombinerade egenskaperna för högvakuum flöde och djup vakuumnivå (-85 kPa).

Tekniska data

Beskrivning	Enhet	Värde
Drivtryck, max.	MPa	0.7
Temperaturområde	°C	-10-50
Vikt	g	407
Material	-	PA, TPE, POM, PVC, PUR, PC, LCP, AI, PU
Noise level range	dBA	51-59
Anslutning, tryckluft	-	ø6 push-in anslutning(ar)
Anslutning, vakuum	-	ø8 push-in anslutning
Matningsspänning	VDC	24 (21.6 – 26.4)
Elektrisk ingång/utgång	-	PNP/PNP eller NPN/NPN
Elektrisk anslutning	-	Anslutning M12, 8-polig hane
Switch output 1, max	mA	100
Analog utgång	V	1-5

Tekniska data, ventilmodul

Beskrivning	Enhet	Värde
Strömförbrukning	mA	100/63 (Ventil dra/håll vid 24 V _{sys})
Manuell omställning	-	Ja, non-locking push style
Funktion, Vakuum / Friblås	-	NC vakuum + NC friblås
Svarstid	ms	10±2
Tryckfall	MPa	0,004
Friblås flöde vid 0.6 MPa	NI/s	0-5.5

Tekniska data, sensor

Beskrivning	Enhet	Värde
Signalområde (digital utgång)	-kPa	0-101.3
Hysteres	kPa	Justerbar
Säkerhetsklass	-	IP54
Ström, max effekt S1/S2	A	0.08/0.08
Luftfuktighet	%RH	35-85
Svarstid	ms	<1
Noggrannhet, på F.S. (Full Skala)	-	±3%
Strömförbrukning (V _{sys} =24V)	mA	20
Ripple (supply voltage)	VP	0.1
Vibrationstålig	Hz	10-55
Stöttålig	G	10
Display	-	3-siffrig num LED-display

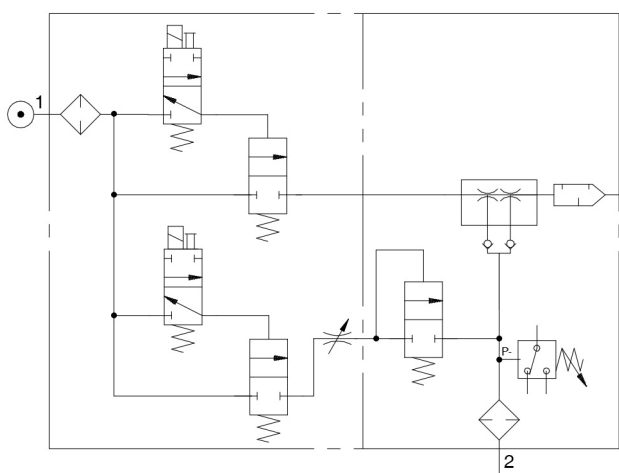
Vakuumflöde

Drivtryck pump / munstycke	Luftförbrukning	Vakuumflöde (NI/s) vid olika vakuumnivåer (-kPa)										Max vakuum
		0	10	20	30	40	50	60	70	80	-kPa	
MPa	NI/s											
0.504 / 0.50	0.72	1.22	1.03	0.78	0.52	0.27	0.21	0.15	0.09	0.03	85	

Evakueringstid

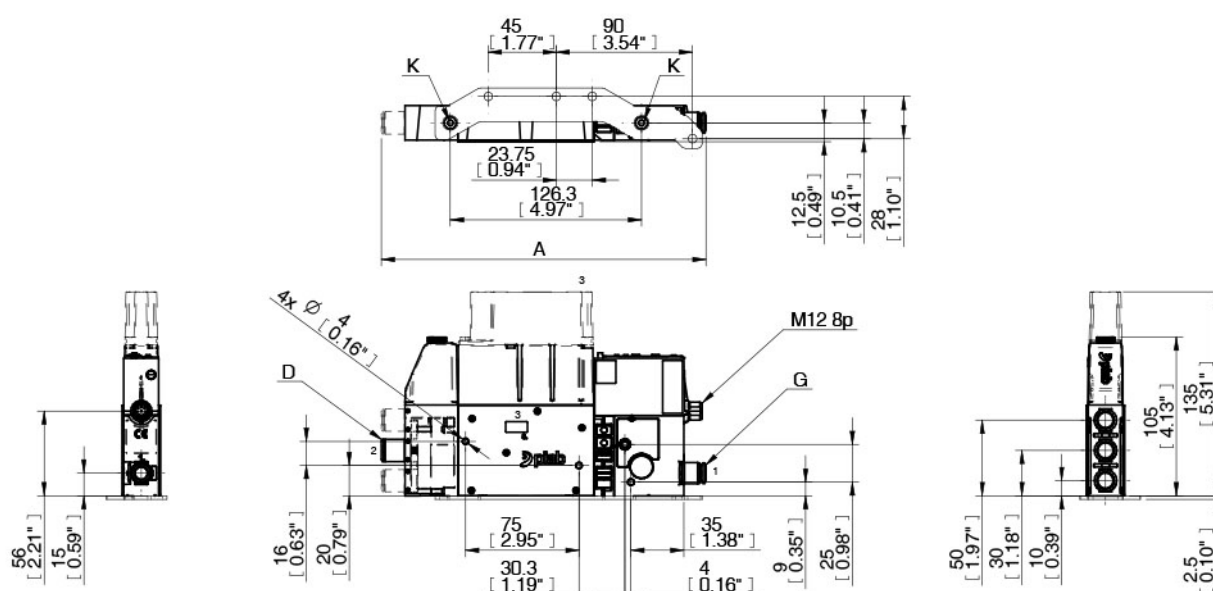
Drivtryck pump / munstycke	Luftförbrukning	Evakueringstid (s/l) för att nå olika vakuumnivåer (-kPa)									Max vakuum
		10	20	30	40	50	60	70	80	-kPa	
MPa	NI/s										
0.504 / 0.50	0.72	0.082	0.201	0.374	0.674	1.216	1.914	2.978	6.187	85	

Måttskiss



A	211,9 [8,34"]
D	ø8
G	ø6
K	Delta PT 40x8 WN5454, T20

Obs: Filter och vakuumsensor är valfria/tillval



Beställningsinformation

Beskrivning	Produktkod
piCOMPACT®23 SX12 x1 High vacuum performance, SX12 (73-146 NI/min), Enkel, Standard, Elektrisk ES, vak och friblås, Med backventil, Display, analog och digital utgång, 1 vakuumport, ø8 push-in anslutning, 1 kanal, Ingen delning, ø6 push-in anslutning(ar), Ejektor/er för individuell montering, integrerad ljuddämpare, NC vakuum + NC friblås, PNP/PNP eller NPN/NPN, M12 8p connector(s)	PC.F.121.S.AAA.S18.1X.6.EJ.CCAB

Beställningsinformation, tillbehör

Beskrivning	Art. nr.
Filter element FM23-50, 4st	0205487
Kabel M12 8-pin hona, PUR, L=2m	0110238
Kabel M12 8-pin hona, PUR, L=5m	0117746