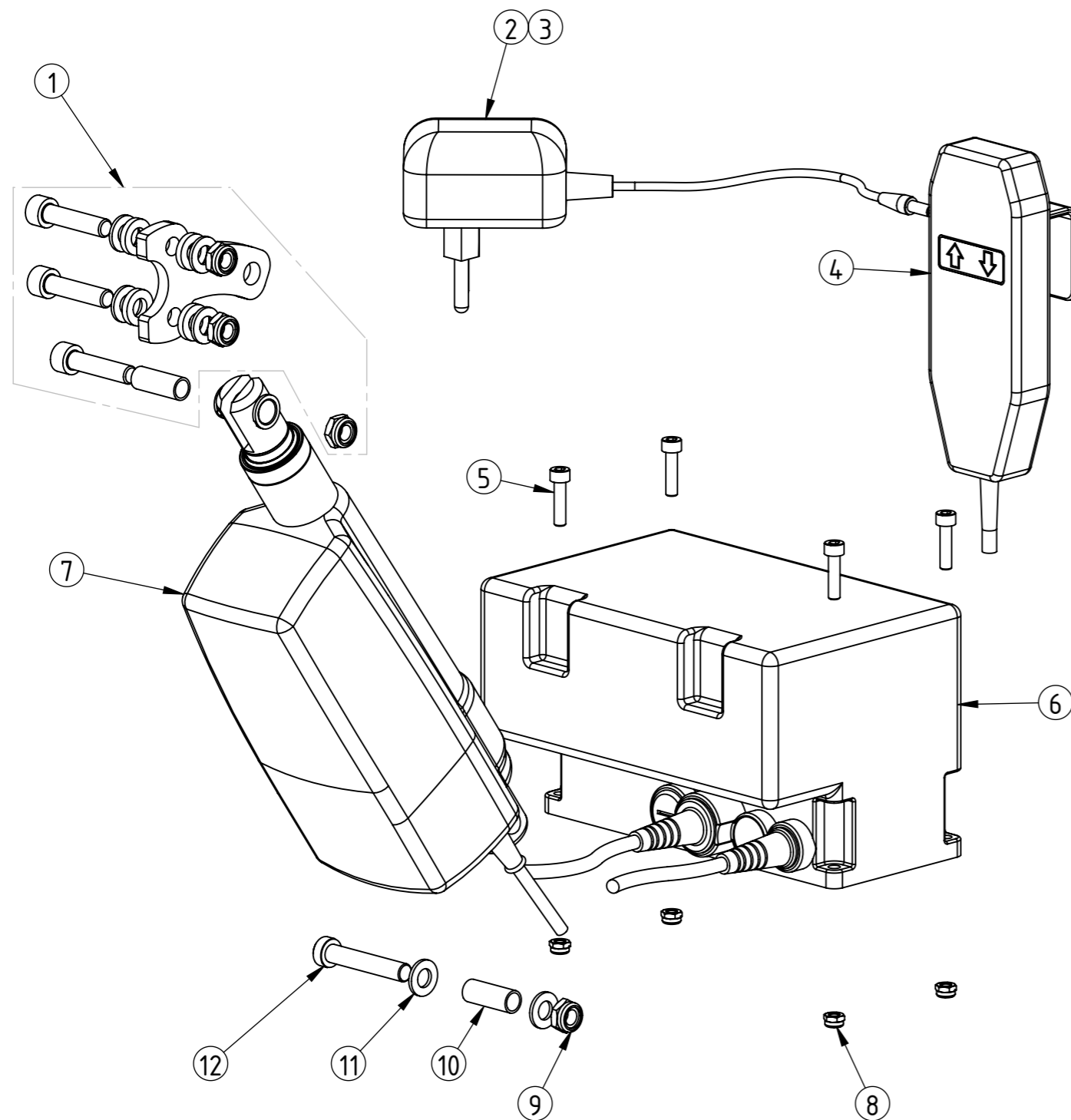


FLIPPER PRO RESERVDELSLISTA/SPARE PARTS LIST ELPAKET



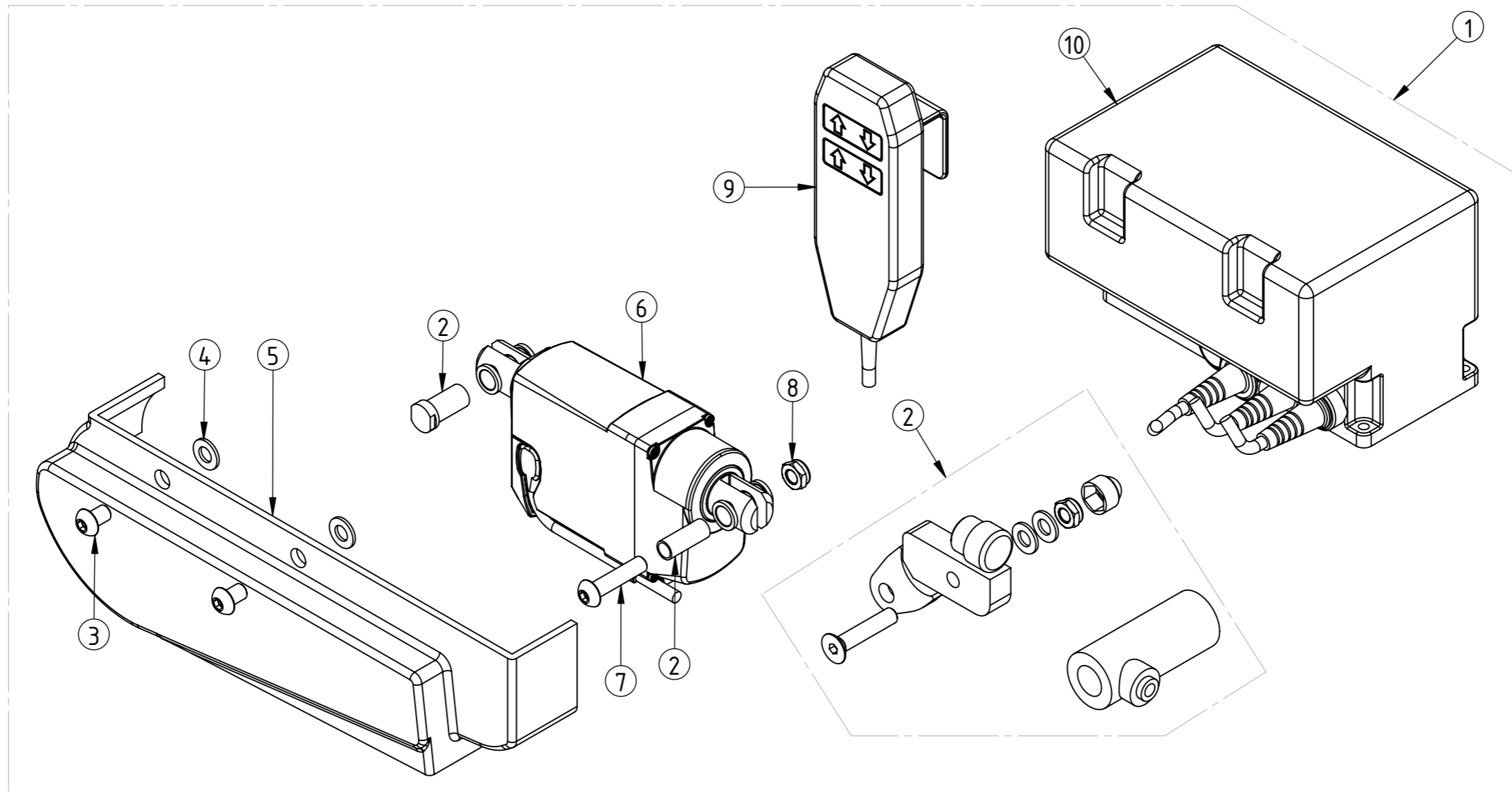
Pos	Artikelnummer	Benämning
1	844041	Beslag över, elställdon (upp/ner)
2	84113	Laddare - Flipper/Snapper
3	84114	Laddare UK - Flipper
4	843132	Handkontroll Flipper 1 kanal
5	126520	Skruv Insex M5x20, Standard
6	843133	Styrbox / Batteri, 1 kanal, kpl. - Flipper
7	843130	Ställdon- Flipper
8	132005	Låsmutter M5
9	132008	Låsmutter M8
10	844238	Hylsa M8x10x26 Infästning ställdon - Flipper
11	141816	Bricka M8
12	129846	Skruv M8x45, låg skalle, svart

Detail	Article number	Description
1	844041	Bracket Upper Electric - Flipper Pro
2	84113	Charger - Flipper/Snapper
3	84114	Charger UK, Flipper
4	843132	Hand control, 1 channel, Flipper
5	126520	Hex Socket Head Screw M5x20
6	843133	Control unit/Battery, 1 channel, cpl.
7	843130	Actuator, Flipper
8	132005	Torque Nut M5
9	132008	Torque Nut M8
10	844238	Sleeve M8x10x26 (Attachment Actuator)
11	141816	Washer M8
12	129846	Hex Socket Low Head Screw M8x45, Black

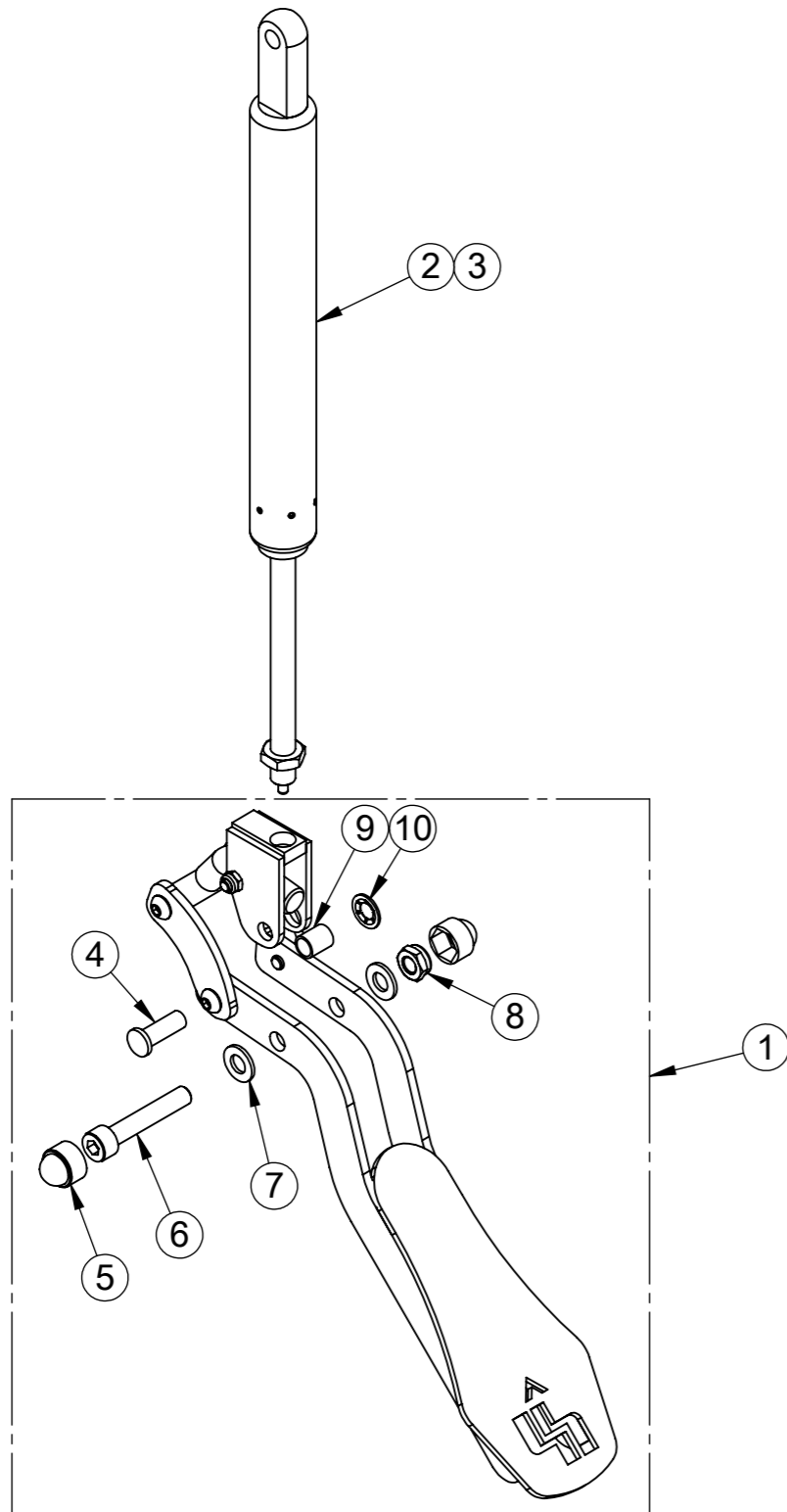
FLIPPER PRO RESERVDELSLISTA/SPARE PARTS LIST ELTILT

Detalj	Artikelnummer	Beskrivning
1	844022	Ombyggnadssats Eltilt - Zitzi Frames
2	844026	Kitsats beslag El-tilt - Flipper Pro / Flex
3	129813	Skruv Insex M8x12, Kullrig, Svart
4	141817	Bricka M8, Svart
5	844027	Täckkåpa el-kolvstilt - Flipper Pro / Flex
6	843138	Ställdon tilt - Flipper Pro / Flex
7	129819	Skruv Insex M8x35, kullrig
8	132008	Låsmutter M8
9	843136	Handkontroll Flipper 2 kanal
10	843134	Styrbox / Batteri, 2 kanaler, kpl. - Flipper

Detail	Article number	Description
1	844022	Conversion kit el.tilt, Zitzi Frames
2	844026	MH El Tilt, Flipper Pro / Flex
3	129813	Hex Socket Button Head Screw M8x12, Black
4	141817	Washer M8, Black
5	844027	Plastic cover, actuator - Flipper Pro / Flex
6	843138	Actuator, tilt - Flipper Pro / Flex
7	129819	Hex Socket Button Head Screw M8x35, black
8	132008	Torque Nut M8
9	843136	Hand control, 2 channels, Flipper
10	843134	Control unit/Battery, 2 channels, cpl.



FLIPPER PRO RESERVDELSLISTA/SPARE PARTS LIST GASKOLVPAKET



ITEM NO.	PART NUMBER	DESCRIPTION
1	844045	Fotpedal (HI-LO) Flipper Pro
2	915008	Gaskolv 380mm - 800N (Flipper Pro)
3	915009	Gaskolv 380mm - 1200N (Flipper Pro)
4	844236	Infästningsbult 8x22mm fotpedal. - Flipper Pro Flex
5	133108	Mutterskydd M8
6	126860	Skruv Insex M8x45, Standard
7	141816	Bricka M8
8	132008	Låsmutter M8
9	844237	Hylsa M8x10x12mm fotpedal. - Flipper Pro Flex
10	141717	Bricka, Starlock \varnothing 8

Detail	Article number	Description
1	844045	Pedal (HI-LO), Flipper Pro
2	915008	Gasspring 380mm - 800Nm(std) - Flipper Pro
3	915009	Gas spring 380mm - 1200Nm - Flipper Pro
4	844236	Attachment bolt 8x22mm pedal. - Flipper Pro Flex
5	133108	Nut Cap M8
6	126860	Hex Socket Head Screw M8x45
7	141816	Washer M8
8	132008	Torque Nut M8
9	844237	Sleeve M8x10x12mm pedal. - Flipper Pro Flex
10	141717	Washer, Starlock \varnothing 8

För beställning av äldre modell av tilt med tilthandtag:

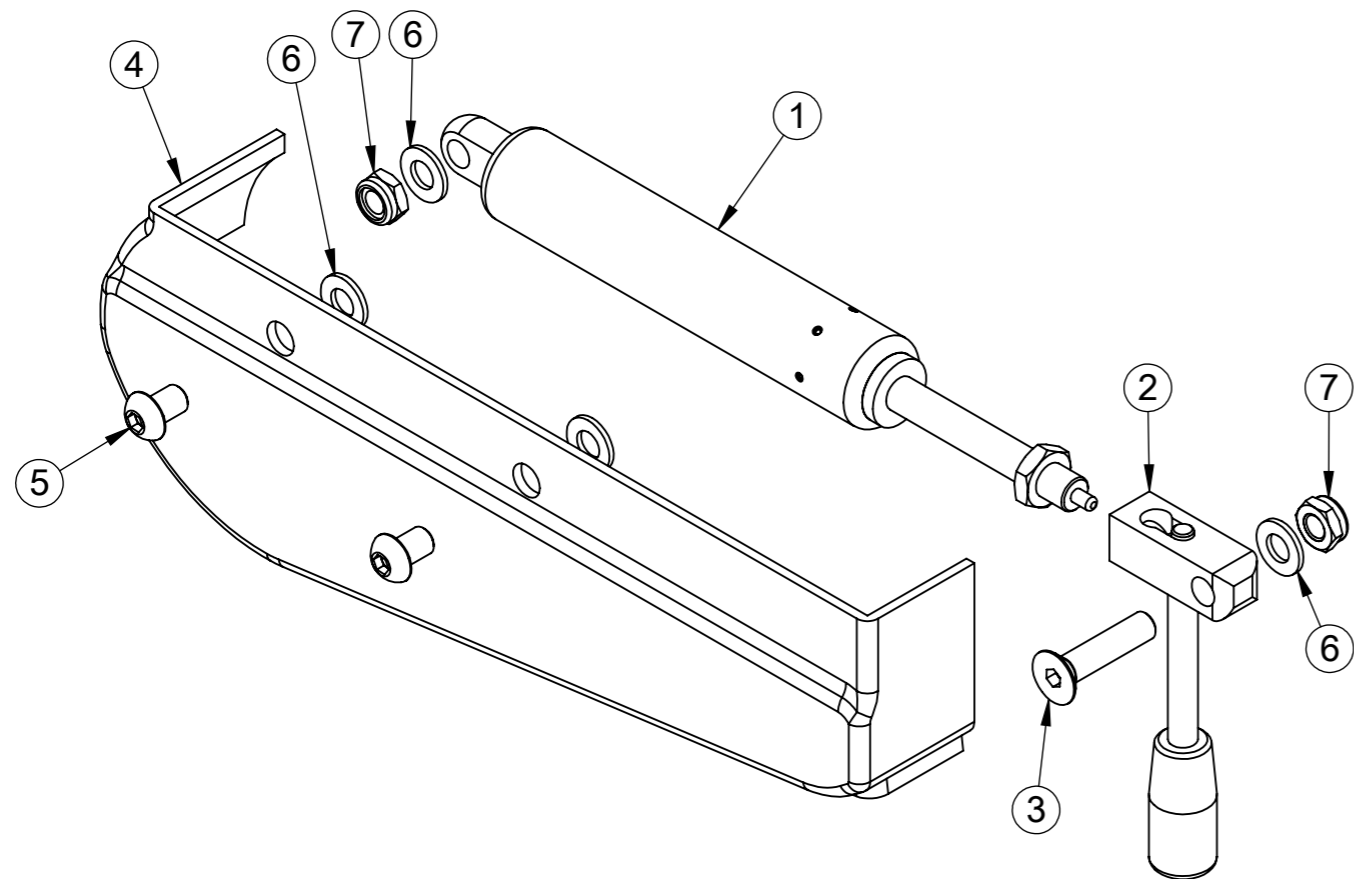
915080	Gaskolv 380mm - 600N (Flipper Pro gaffelmodell)
915081	Gaskolv 380mm - 800N (Flipper Pro gaffelmodell)
915082	Gaskolv 380mm - 1200N (Flipper Pro gaffelmodell)

For order of obsolete tilt model with tilthandle

915080	Gas spring 380mm - 600N
915081	Gas spring 380mm - 800N
915082	Gas spring 380mm - 1200N

FLIPPER PRO RESERVDELSLISTA/SPARE PARTS LIST GASKOLVTILT

ITEM NO.	PART NUMBER	DESCRIPTION
1	915017	Gaskolv 226mm - 200N (Flipper stl. 1, tilt)
2	915025	Aktiveringshus med spak
3	127836	Skruv Insex M8x35, Försänkt, Svart
4	844025	Täckkåpa
5	129813	Skruv Insex M8x12, Kullrig, Svart
6	141817	Bricka M8, Svart
7	132008	Låsmutter M8



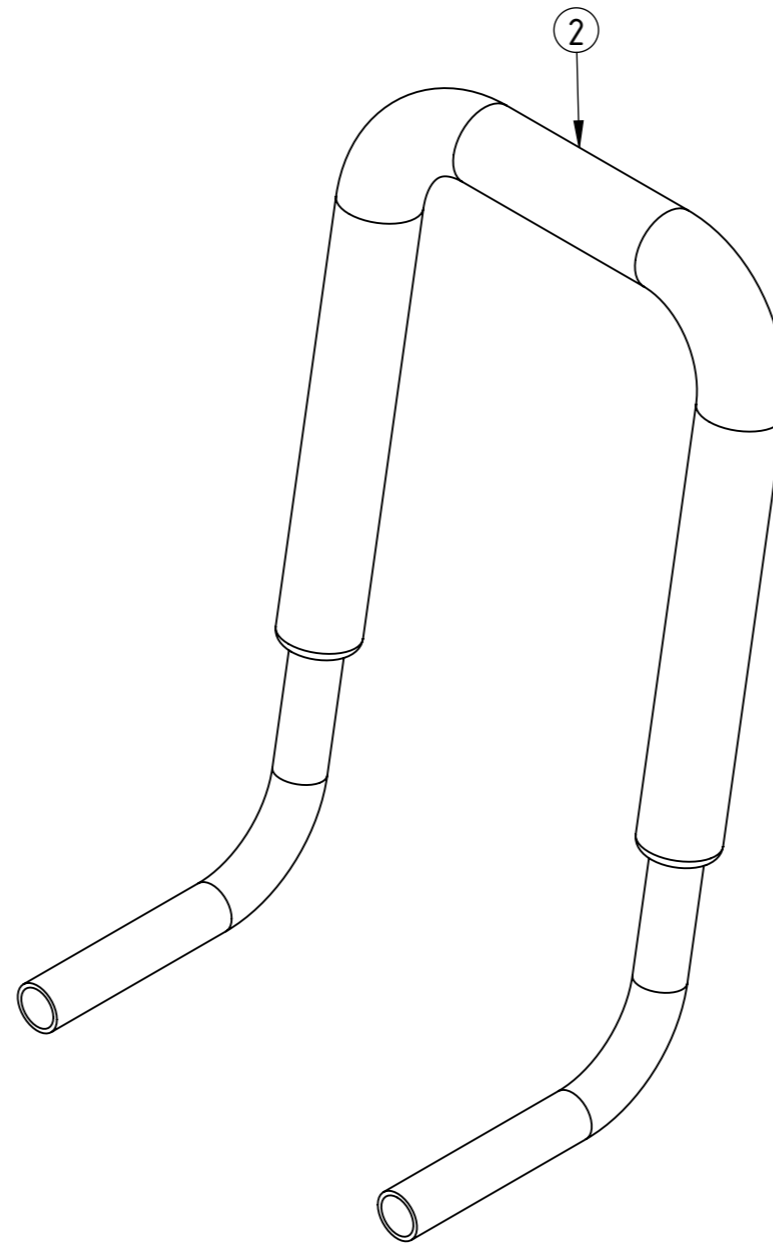
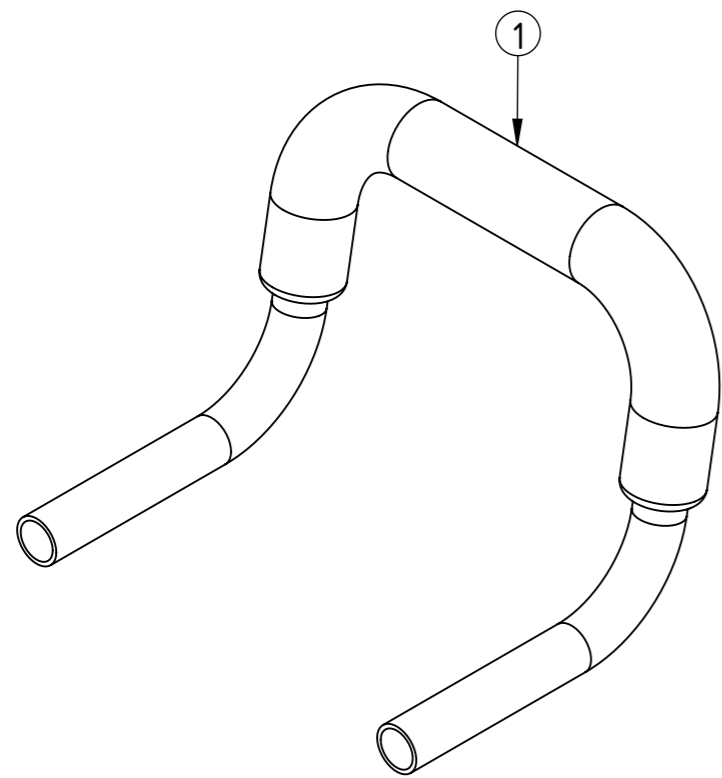
Detail	Article number	Description
1	915017	Gasspring 226mm - 200Nm (tilt)- Flipper
2	915025	Activation housing with lever
3	127836	Hex Socket CTSK Head Screw M8x35, Black
4	844025	Plastic cover, Flipper Pro gas spring
5	129813	Hex Socket Button Head Screw M8x12, Black
6	141817	Washer M8, Black
7	132008	Torque Nut M8

FLIPPER PRO RESERVDELSLISTA/SPARE PARTS LIST

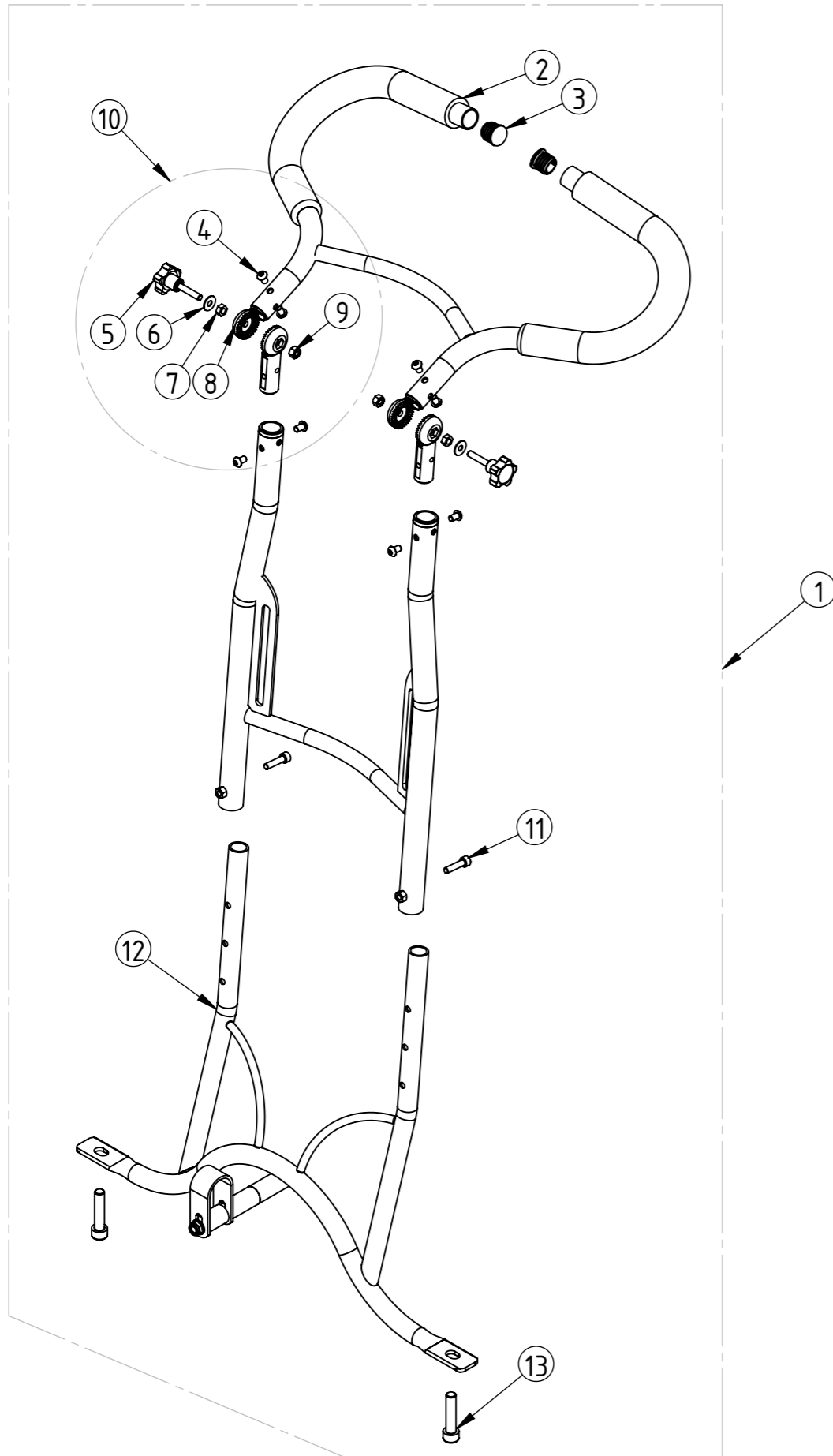
KÖRBYGEL STRL. 1-2

Detalj	Artikelnummer	Beskrivning
1	844030	Körbygel stl. 1 (vid efterbeställning) - Flipper Pro
2	844031	Körbygel stl. 2 (vid efterbeställning) - Flipper Pro

Detail	Article number	Description
1	844030	Pushbar size 1 (OA), Flipper Pro
2	844031	Pushbar size 2 (OA), Flipper Pro



FLIPPER PRO RESERVDELSLISTA/SPARE PARTS LIST
KÖRBÅGE (monteras på underrede)

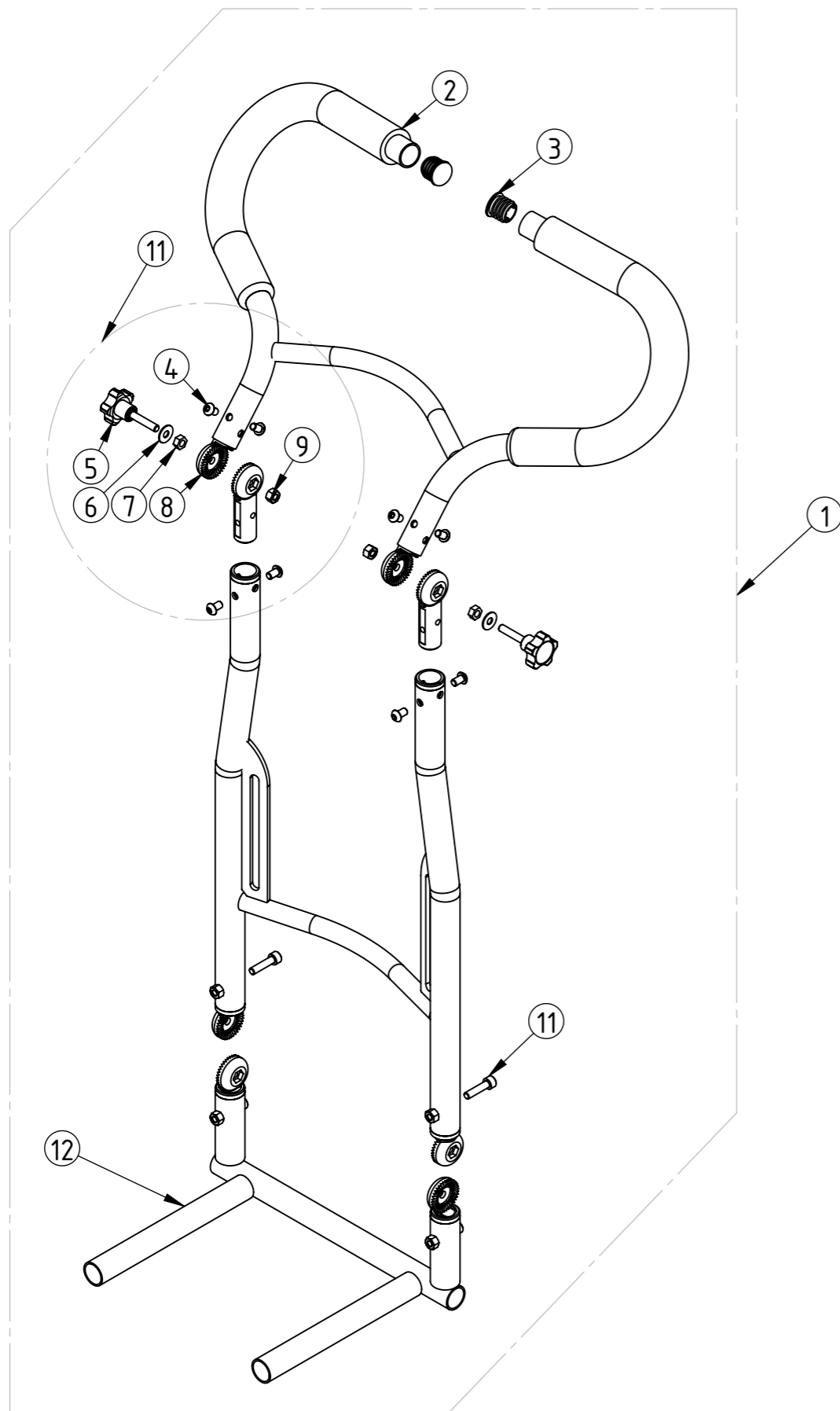


Pos	Artikelnummer	Beskrivning
1	844012	Körbåge - Flipper pro (monteras på underrede)
2	387013	Polstring 270 mm - Seabass
3	112030	Ändavslut, rund, svart, dia 20 (Körbåge)
4	129610	Skruv Insex M6x10, Kullrig
5	162001	Rattvred M6x30
6	144433	Nitbricka M6x16x1
7	131016	Mutter M6, urborrad
8	213125	Taggled 2 (Rör), stora taggar
9	131006	Mutter M6
10	387076	Taggled set körbåge - Anatomic
11	126625	Skruv Insex M6x25
12	844035	Körbågsinfästning (monteras vid hjul)
13	126045	Skruv Insex M10x45, standard

Detail	Article number	Description
1	844012	Driving Bow Flipper Pro
2	387013	Cushion, 270 mm - Seabass Pro
3	112030	End cap, round, black 20 (driving bow)
4	129610	Hex Socket Button Head Screw M6x10
5	162001	Knob M6x30
6	144433	Washer M6x16x1
7	131016	Nut M6, drilled
8	213125	Cylindrical tube joint, 10 deg
9	131006	Nut M6
10	387076	Cog joint set drivingbow - Anatomic
11	126625	Hex Socket Head Screw M6x25
12	844035	Driving Bow MH un.wheel
13	126045	Hex socket head screw M10x45

FLIPPER PRO RESERVDELSLISTA/SPARE PARTS LIST

KÖRBÅGE STOR



Pos	Artikelnummer	Benämning
1	844015	Körbåge Zitzi frames (monteras under sits)
2	387013	Polstring 270 mm - Seabass
3	112030	Ändavslut, rund, svart, dia 20 (Körbåge)
4	129610	Skruv Insex M6x10, kullrig
5	162001	Rattvred M6x30
6	144433	Nitbricka M6x16x1
7	131016	Mutter M6, Urborråd
8	213125	Taggled 2 (Rör), stora taggar
9	131006	Mutter M6
10	387076	Taggled set körbåge - Anatomic
11	126625	Skruv Insex M6x25
12	844034	Körbågsinfästning (monteras under sits)

Detail	Article number	Description
1	844015	Driving bow Zitzy frames
2	387013	Cushsion, 270 mm - Seabass Pro
3	112030	End cap, round, black 20 (driving bow)
4	129610	Hex Socket Button Head Screw M6x10
5	162001	Knob M6x30
6	144433	Washer M6x16x1
7	131016	Nut M6, drilled
8	213125	Cylindrical tube joint, 10 deg
9	131006	Nut M6
10	387076	Cog joint set drivingbow - Anatomic
11	126625	Hex Socket Head Screw M6x25
12	844034	Driving bow un.seat

FLIPPER PRO RESERVDELSLISTA/SPARE PARTS LIST

LÄNKHJUL/CASTER

Detalj	Artikelnummer	Beskrivning
1	212152	Hjul 125mm (blå broms)

Detail	Article number	Description
1	212152	Wheel 125mm (blue brake)

