

Transport- og nedleggingsanvisning for BIOVAC FD5N PEH minirensesanlegg for nedgraving

Transport og plassering av anlegg

Minirensesanlegget må ikke utsettes for støt, slag eller hvile på skarpe gjenstander under transport eller lagring. Kontroller om det er transportskader som eventuelt må utbedres før tanken legges ned. Anlegget må av hensyn til slamtømming ikke ligge mer enn 30 m fra bilveg, og ikke lavere enn 5 m fra vegens høyde.

Utgraving

Tankgrube graves ut ca. 60 cm bredere enn tanken, se tegning. Dersom tanken skal plasseres i løs jord, leire, silt eller lignende, må grubeveggen sikres med fiberduk. Grubens bunn skal tilpasses slik at anleggets lokk kommer ca. 10 cm over ferdig avrettet terreng. Kjegle e.t. over anlegget må ikke benyttes av hensyn til servicetilgang.

Drenering / Fremmedvann

Tankgruben dreneres slik at grunnvannsnivået senkes til 200 mm under bunn i utgravd tankgrube. Dersom dette ikke er mulig må anlegget forankres. Grunnvannstanden skal under noen omstendighet ikke komme høyere enn 200 mm under utløpsrøret. Anlegget skal kun tilføres normalt husholdningsavløp, takvann, drensvann etc skal ikke tilføres anlegget. Ved rehabilitering må eksisterende ledningsnett sjekkes nøye.

Nedsetting

Før nedsetting avrettes bunnen av tankgruben med avrettingsmasse bestående av maskinpukk (8-12 mm). Massen jevnes ut og komprimeres til et plant 200 mm underlag for minirensesanlegget. Tanken løftes så på plass ved hjelp av løftestropper. Hull på topp tank er ment benyttet om tanken skal forankres. IKKE GODKJENT SOM LØFTEØRER. Før omfylling kontrolleres det at det er tilstrekkelig fall (minimum 2%) på utløpsrøret fra tanken. Kontrolleres ved å legge vateret inne i røret.

Omfylling

Minirensesanlegget må omfylles med maskinpukk (8-12 mm) som komprimeres lagvis rundt anlegget opp til 200 mm under topp mannhull. Det er viktig at massene pakkes godt inn under endebunnene. Resterende omfylling kan skje med stein- og leirefrie utgravde masser. Alle omfyllingsmasser må være telefrie og ikke inneholde snø eller is. Minirensesanlegget er konstruert for montasje utenfor vei.

Ved behov for kjøresterk installasjon, kontakt leverandør. Etter nedsetting og omfylling må minirensesanlegget fylles med vann i alle kamre.

Isolering av tank og ledningsgrøfter

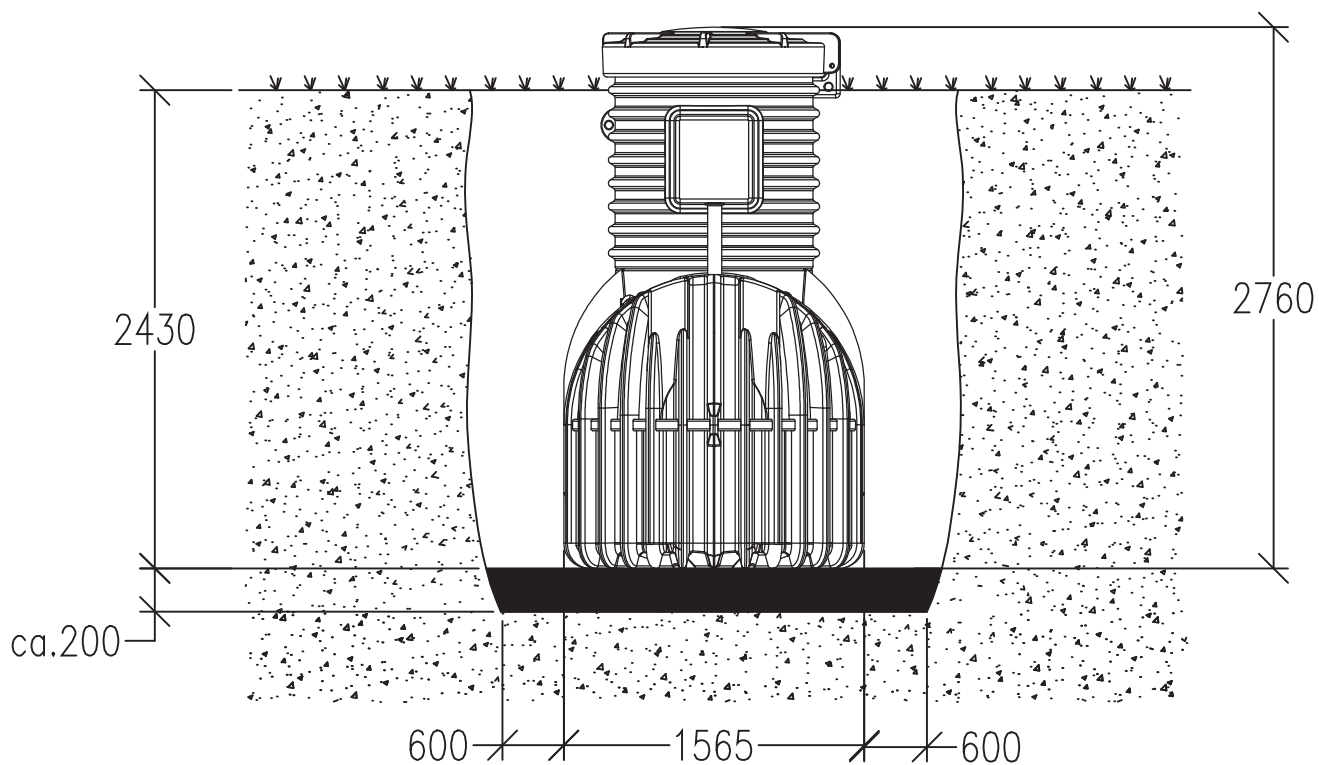
Ved grunne grøfter og tank som blir liggende delvis over telefri dybde, må disse isoleres med markisolasjon. Ved installering for fritidsbolig eller annen virksomhet som kan stå ubenyttet over lengere tid, må man ta spesielt hensyn til dette. Vurdering av behov for isolering bør foretas i samråd med utførende rørlegger.

Strøm/alarm

Anlegget leveres med en kombinert skillebryter og alarmboks som skal monteres utvendig på vegg, i synlig avstand fra rensesanlegget. Det skal legges strømtilførsel frem til skillebryteren (PFSP 2x2,5/2,5). Fra bryteren legges en jordkabel (PFSP 4x2,5/2,5). Kabelen skal legges i kabelrør (50mm).

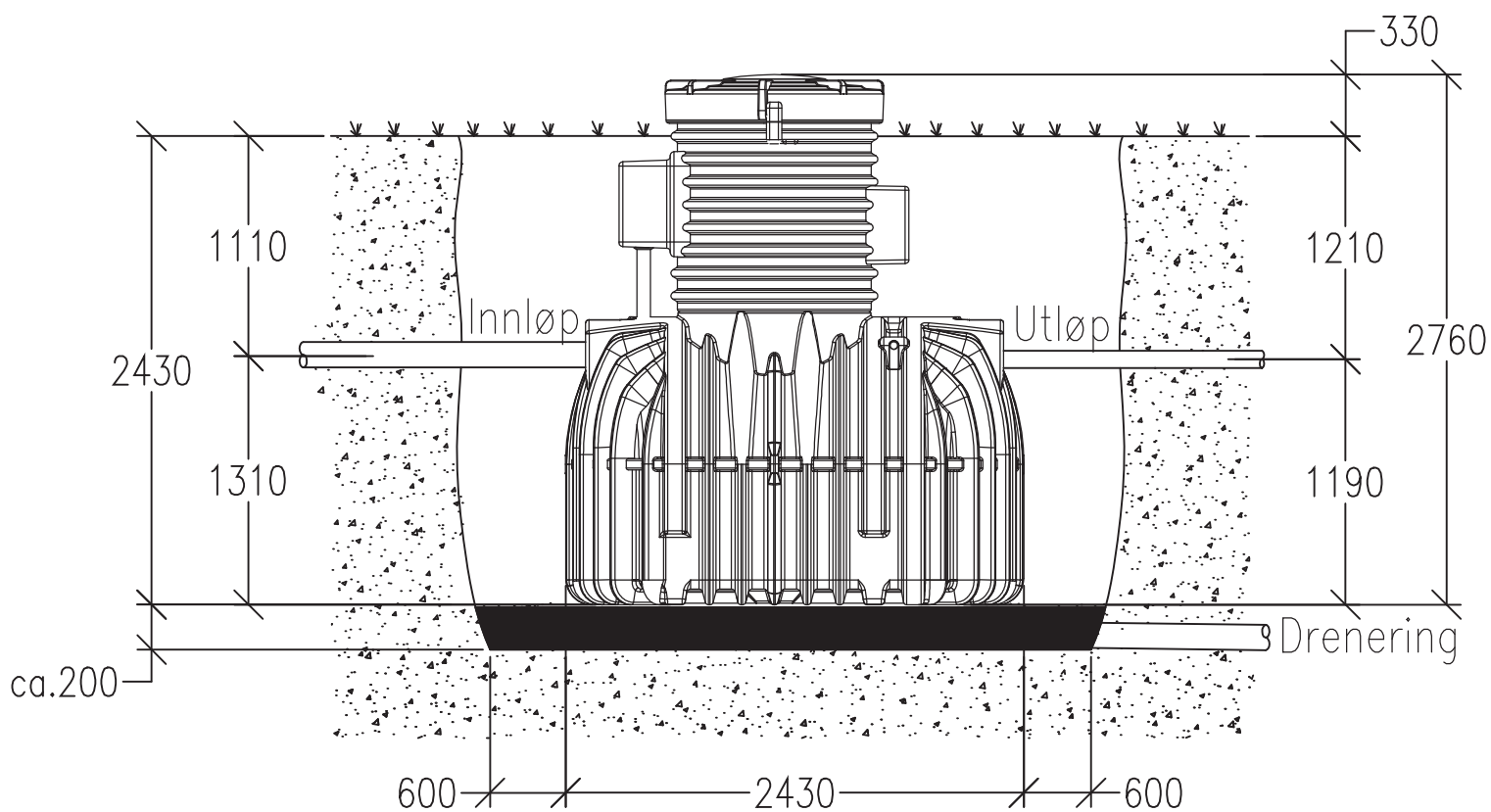


Nedleggingsanvisning Biovac FD5N PEH



Figur 1

NB! Målene kan avvike noe avhengig av temperatur



Figur 2