



# SERVANTER OG BLANDEBATTERIER

## 8 SERVANTER OG BLANDEBATTERIER FOR BAD

Kapittel «Servanter og Blandebatterier» inneholder et lagerført sortiment for badrom.

Velg mellom heldekkende eller enkeltservanter i førsteklasses porselen for montering på benkeplate eller skrog, nedfelling eller vegghengt. Sortimentet består av ulike modeller i et tidsriktig design.

Til utvalget av servanter tilbyr vi et «matchende» sortiment blandebatterier. Velg mellom det enkleste til det mest eksklusive designet. De fleste servantbatteriene er også SINTEF godkjente.

*Vi tar forbehold om mindre fargeavvik, trykkfeil og spesifikasjonsendringer.*

### Innholdsfortegnelse

|   |      |
|---|------|
| Servanter for bad                             | 8.03 |
| Blandebatterier for bad                       | 8.07 |
| Tilleggsutstyr til servanter og blandebatteri | 8.12 |

# Servanter for bad

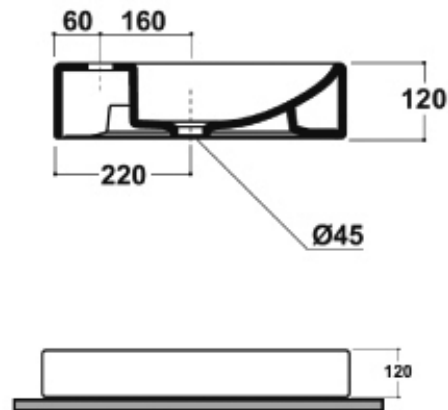
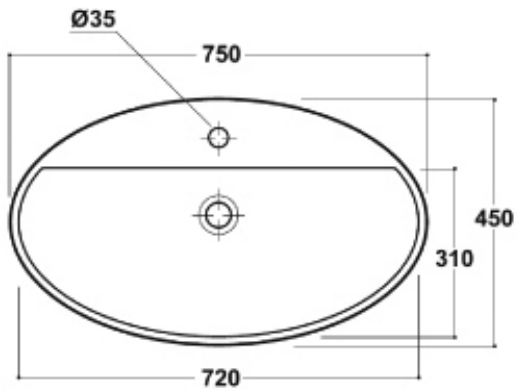
## Nicole

Porselen, hvit



| Varenr  | Dim.       | Høyde  | Dybde kum | Vekt  |
|---------|------------|--------|-----------|-------|
| 1885158 | 750x450 mm | 120 mm | 100 mm    | 15 kg |

Uten overløp.  
Monteres på benk.  
Servanten har hull for blandebatteri.  
Leveres uten vannlås og bunnventil.

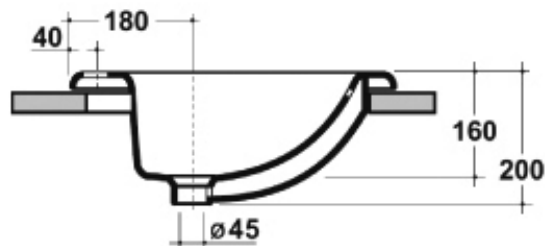
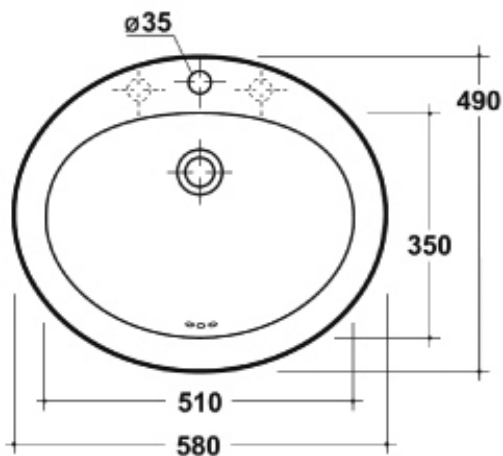


## Oval

Porselen, hvit

| Varenr  | Dim.       | Høyde  | Dybde kum | Vekt  |
|---------|------------|--------|-----------|-------|
| 1885141 | 580x490 mm | 200 mm | 160 mm    | 11 kg |

Med overløp.  
Felles ned i benk.  
Leveres uten vannlås og bunnventil.



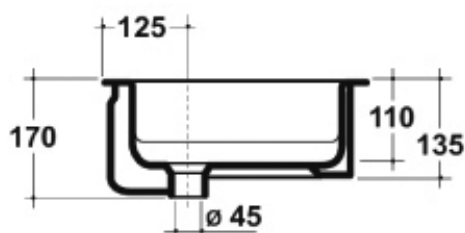
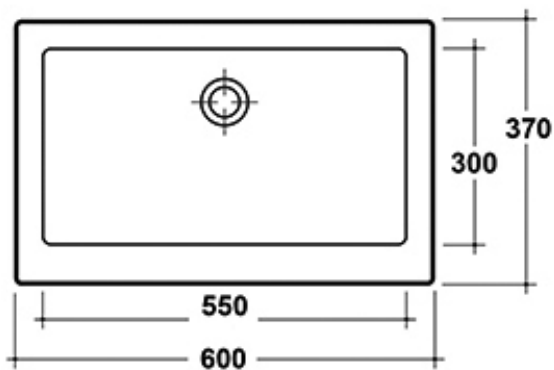


## Sotto

Porselen, hvit

| Varenr  | Dim.       | Høyde  | Dybde kum | Vekt    |
|---------|------------|--------|-----------|---------|
| 1885127 | 600x370 mm | 170 mm | 110 mm    | 16,5 kg |

Med overløp.  
Felles ned i benk.  
Leveres uten vannlås og bunnventil.

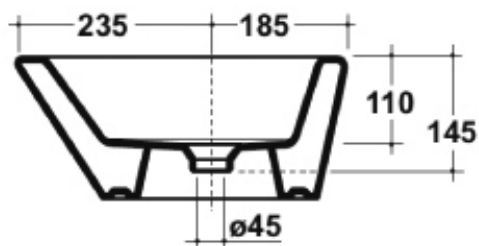
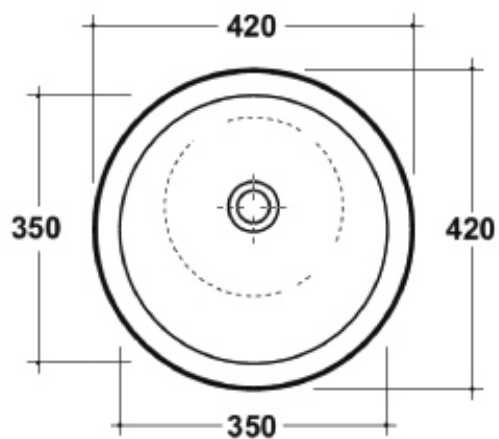


## Tondo

Porselen, hvit

| Varenr  | Dim.     | Høyde  | Dybde kum | Vekt  |
|---------|----------|--------|-----------|-------|
| 1885103 | Ø=420 mm | 165 mm | 110 mm    | 18 kg |

Uten overløp.  
Monteres på benk.  
Leveres uten vannlås og bunnventil.



# Servanter for bad

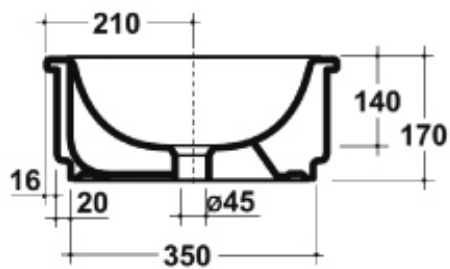
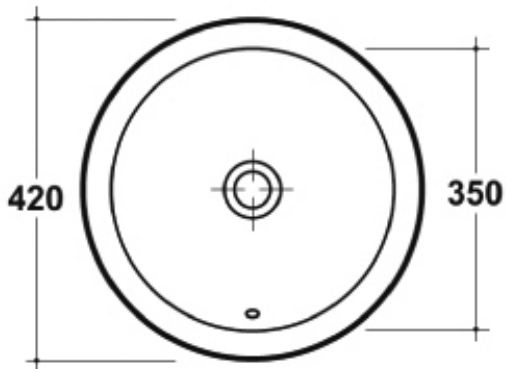


## Tris

Porselen, hvit

| Varenr  | Dim.     | Høyde  | Dybde kum | Vekt  |
|---------|----------|--------|-----------|-------|
| 1885134 | Ø=420 mm | 170 mm | 140 mm    | 12 kg |

Med overløp.  
Monteres på benk eller felles ned.  
Leveres uten vannlås og bunnventil.

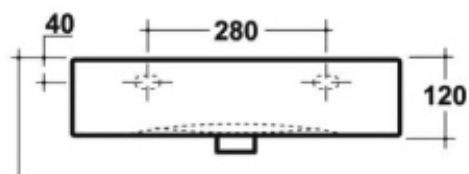
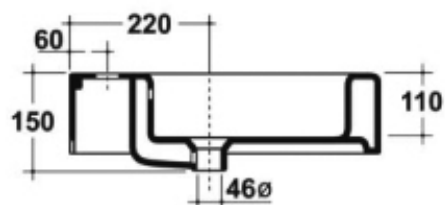
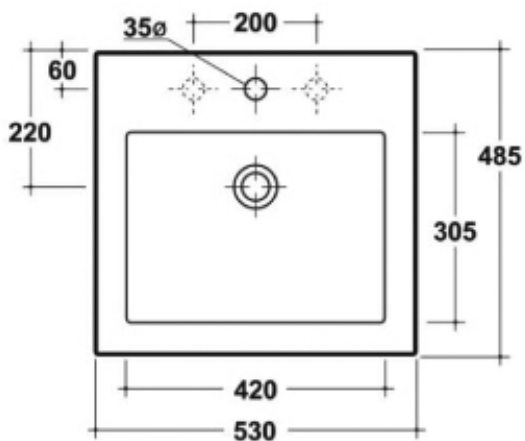


## Vesna

Porselen, hvit

| Varenr  | Dim.       | Høyde  | Dybde kum | Vekt  |
|---------|------------|--------|-----------|-------|
| 1885110 | 530x485 mm | 120 mm | 110 mm    | 21 kg |

Med overløp.  
Montering på benk eller vegghengt. (Bolter følger med)  
Leveres uten vannlås og bunnventil.



# Servanter for bad

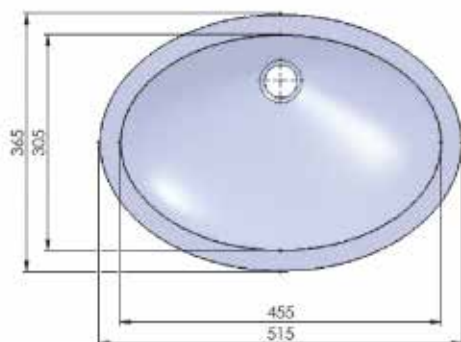


## Solvik - U

Porselen, hvit for underliming

| Varenr  | Dim.       | Høyde  | Dybde kum | Vekt |
|---------|------------|--------|-----------|------|
| 1885202 | 515x365 mm | 195 mm | 150 mm    | 8 kg |

Med overløp.  
Underlimes i benkeplate.  
Leveres uten vannlås og bunnventil.



## Blåsjø

Heldekkende porselen, hvit

| Varenr  | Dim.         | Høyde kant | Dybde kum | Kum     | Vekt  |
|---------|--------------|------------|-----------|---------|-------|
| 1885004 | 600 x 480 mm | 40 mm      | 120 mm    | Senter  | 18 kg |
| 1885028 | 900 x 480 mm | 40 mm      | 120 mm    | Høyre   | 24 kg |
| 1885042 | 900 x 480 mm | 40 mm      | 120 mm    | Venstre | 24 kg |
| 1885066 | 1200x480 mm  | 40 mm      | 120 mm    | Senter  | 28 kg |



Blåsjø 60

- Heldekkende.
- Toleranssmål lengde inntil +25 mm / 0.
- Ved montering mot sidekant (høyskap/vegg), må toleranssmål hensyntas.
- Mål servanten før underskapene monteres og juster i henhold til overmål.
- Alle varianter leveres med overløp.
- Alle varianter leveres uten vannlås og bunnventil.
- Alle varianter har hull for blandebatteri.



Blåsjø 90 - kum høyre



Blåsjø 90 - kum venstre



Blåsjø 120

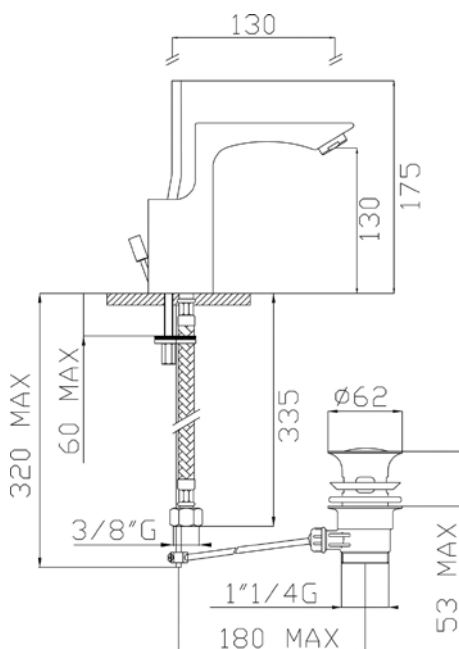
# Blandebatterier for bad

## Chet



| Varenr  | Farge | Merknad                    | Enhet |
|---------|-------|----------------------------|-------|
| 1880108 | Krom  | Med bunnventil og oppløft  | Stk   |
| 1880122 | Krom  | Uten bunnventil og oppløft | Stk   |

SINTEF godkjenning nr 1787



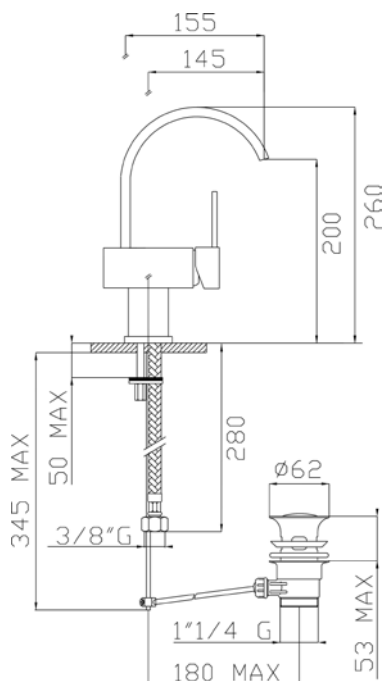
Skisse viser modell med oppløft.

## H-Due L



| Varenr  | Farge | Merknad                    | Enhet |
|---------|-------|----------------------------|-------|
| 1880009 | Krom  | Med bunnventil og oppløft  | Stk   |
| 1880030 | Krom  | Uten bunnventil og oppløft | Stk   |

SINTEF godkjenning nr 1786



Skisse viser modell med oppløft.

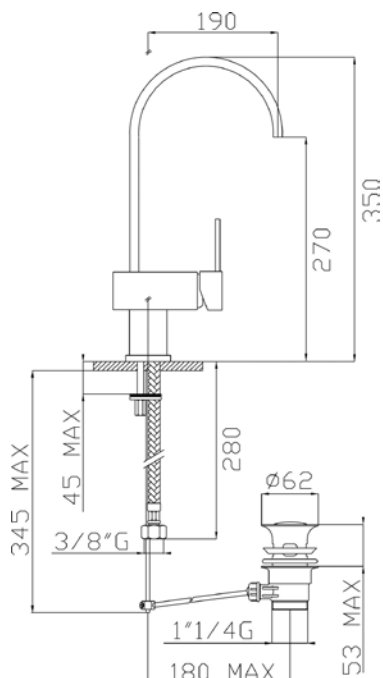
# Blandebatterier for bad



## H-Due H

| Varenr  | Farge | Merknad                    | Enhet |
|---------|-------|----------------------------|-------|
| 1880016 | Krom  | Med bunnventil og oppløft  | Stk   |
| 1880047 | Krom  | Uten bunnventil og oppløft | Stk   |

SINTEF godkjenning nr 1786



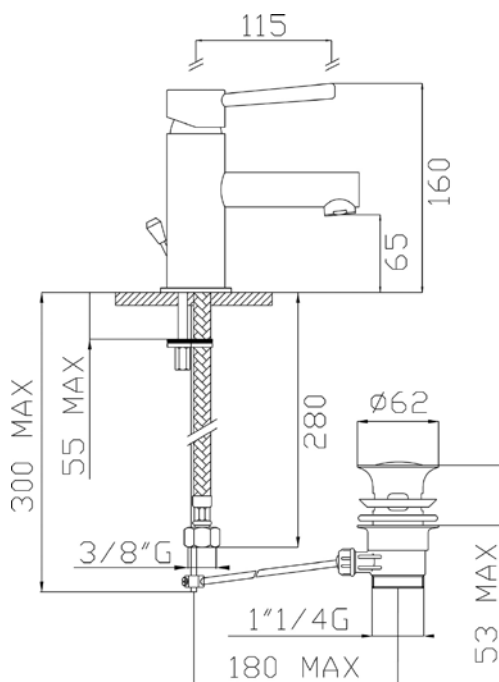
Skisse viser modell med oppløft.



## Evotec L

| Varenr  | Farge | Merknad                    | Enhet |
|---------|-------|----------------------------|-------|
| 1880603 | Krom  | Med bunnventil og oppløft  | Stk   |
| 1880634 | Krom  | Uten bunnventil og oppløft | Stk   |

SINTEF godkjenning nr 1787



Skisse viser modell med oppløft.



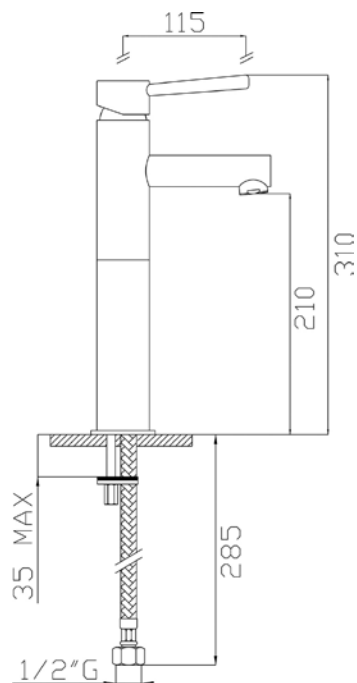
# Blandebatterier for bad

## Evotec H



| Varenr  | Farge | Merknad                    | Enhet |
|---------|-------|----------------------------|-------|
| 1880610 | Krom  | Uten bunnventil og oppløft | Stk   |

SINTEF godkjenning nr 1787



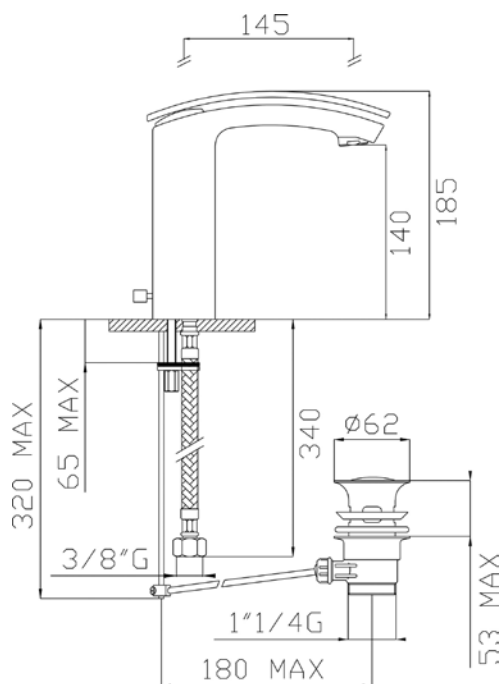
Skisse viser modell med oppløft.

## Flo L



| Varenr  | Farge | Merknad                    | Enhet |
|---------|-------|----------------------------|-------|
| 1880207 | Krom  | Med bunnventil og oppløft  | Stk   |
| 1880238 | Krom  | Uten bunnventil og oppløft | Stk   |

SINTEF godkjenning nr 1787



Skisse viser modell med oppløft.

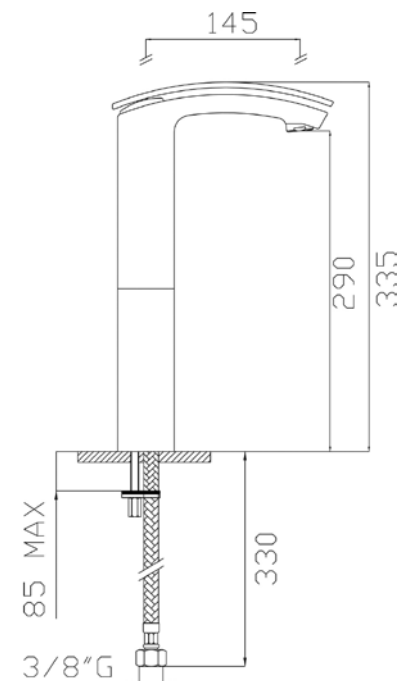
# Blandebatterier for bad

## Flo H



| Varenr  | Farge | Merknad                    | Enhet |
|---------|-------|----------------------------|-------|
| 1880214 | Krom  | Uten bunnventil og oppløft | Stk   |

SINTEF godkjenning nr 1787

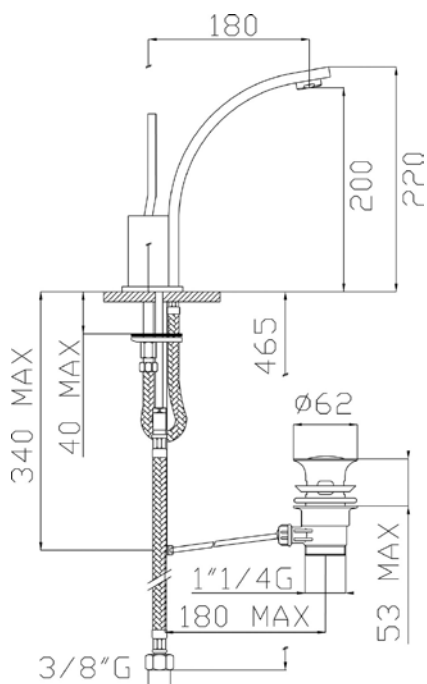


## Thor



| Varenr  | Farge | Merknad                    | Enhet |
|---------|-------|----------------------------|-------|
| 1880306 | Krom  | Med bunnventil og oppløft  | Stk   |
| 1880320 | Krom  | Uten bunnventil og oppløft | Stk   |

SINTEF godkjenning nr 1786



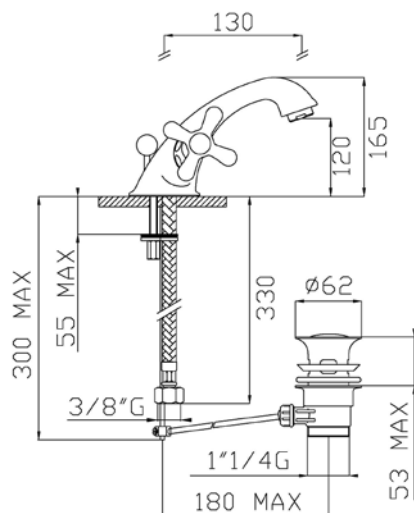
Skisse viser modell med oppløft.

# Blandebatterier for bad

## Erice



| Varenr  | Farge | Merknad                    | Enhet |
|---------|-------|----------------------------|-------|
| 1880405 | Krom  | Med bunnventil og oppløft  | Stk   |
| 1880429 | Krom  | Uten bunnventil og oppløft | Stk   |

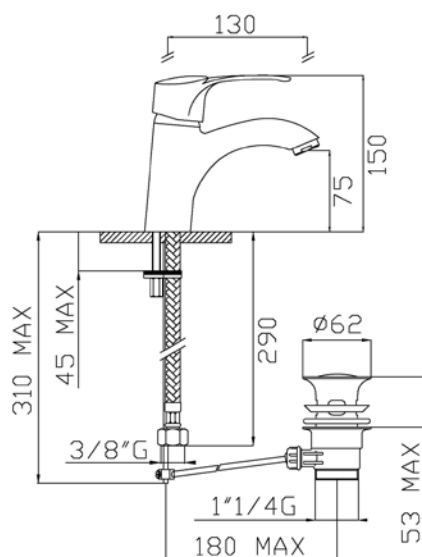


Skisse viser modell med oppløft.

## Kyros



| Varenr  | Farge | Merknad                    | Enhet |
|---------|-------|----------------------------|-------|
| 1880504 | Krom  | Med bunnventil og oppløft  | Stk   |
| 1880528 | Krom  | Uten bunnventil og oppløft | Stk   |



Skisse viser modell med oppløft.

# Tilleggsutstyr til servanter og blandebatteri



## Vannlås rund

| Varenr  | Materiale | Farge | Enhet |
|---------|-----------|-------|-------|
| 1889101 | Messing   | Krom  | Sett  |



## Vannlås firkantet

| Varenr  | Materiale | Farge | Enhet |
|---------|-----------|-------|-------|
| 1889118 | Messing   | Krom  | Sett  |



## Vannlås rund

| Varenr  | Materiale | Farge | Enhet |
|---------|-----------|-------|-------|
| 1889156 | Plast     | Hvit  | Sett  |



## Bunnventil, Click-clack 1 1/4"

| Varenr  | Materiale | Farge | Merknad                  | Enhet |
|---------|-----------|-------|--------------------------|-------|
| 1889002 | Messing   | Krom  | For servant med overløp  | Stk   |
| 1889019 | Messing   | Krom  | For servant uten overløp | Stk   |